



CANTIDAD DE PUERTAS
NUMBER OF DOORS



SISTEMA DENTRO DE VANO
INLAY DOOR SYSTEM



MÁX. CARGA POR HOJA
MAX. DOOR WEIGHT



ESPESOR DE PUERTA
DOOR THICKNESS



ANCHO DE PUERTA
DOOR WIDTH



LUZ RIEL / PUERTA
DOOR / TRACK GAP



RODAMIENTO
BALL BEARING

CYCLES
100.000
UNE-EN 1527

NYLON
6.6
100% VIRGIN

Twin TL VD

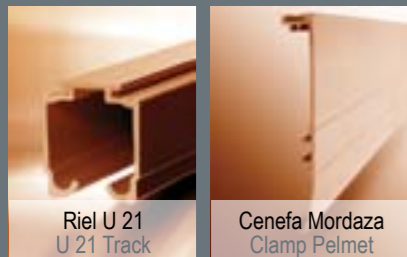
| para 2 Hojas / for 2 Doors |

10300001401

- A** 4 Carros DN 80
4 Carriers DN 80
- B** 4 Frenos DN 80
4 Stoppers DN 80
- C** 4 Mordazas Twin
4 Twin clamps
- D** 1 Soporte pared
1 Wall support
- E** 1 Placa base candado derecha
1 Right locker base plate
- F** 1 Guía VD
1 Guide VD
- G** 1 Guía TL
1 Guide TL
- H** 2 Placas polea
2 Pulley plates
- I** 1 Cierre candado
1 Closing lockers
- J** 1 Placa carro
1 Carrier plate
- K** 4 Pernos carros
4 Carrier bolts
- L** 12.2 mts piola
12.2 mts cable
- M** 1 Llave Allen
1 Allen key
- N** 1 Llave Segmenta
1 Segmenta key
- O** 4 Tapas mordaza
4 Clamp end caps
- P** Tornillos
Screws



Twin TL VD



Riel U 21
U 21 Track

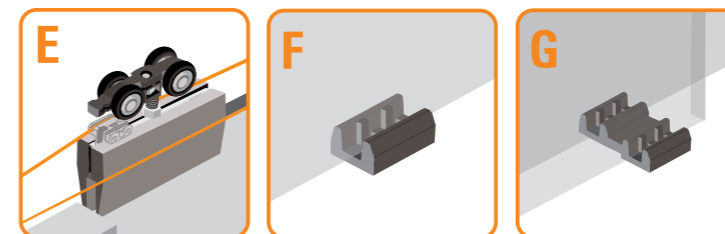
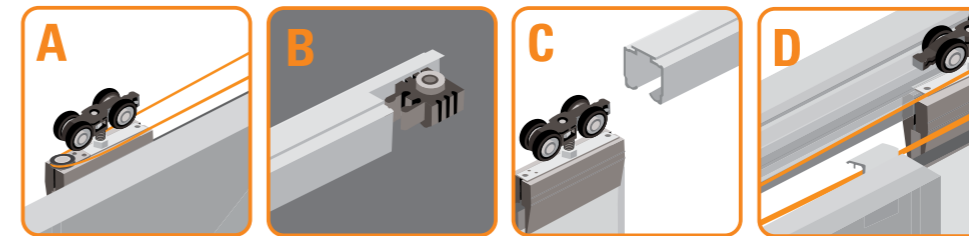
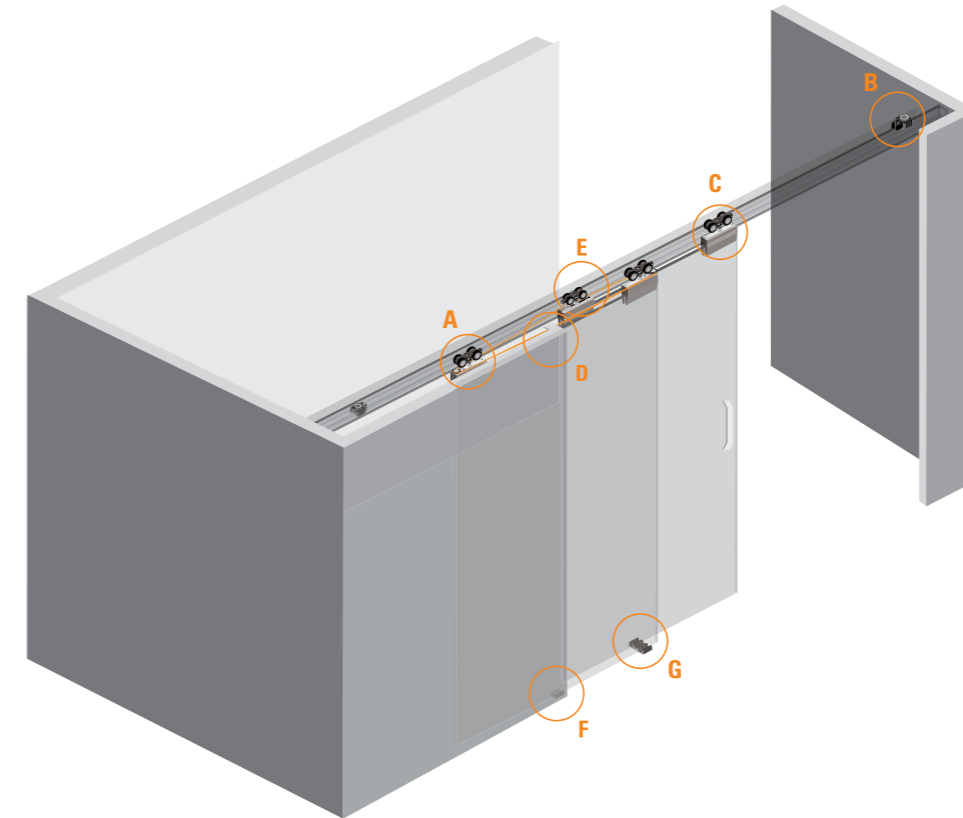
Cenefa Mordaza
Clamp Pelmet



Cenefa U 21 corta
Pelmet U 21 66

Cenefa U 21 larga
Pelmet U 21 120

Información sobre Riel U21 (Standard, Doble y Recto)
en página 116 / Information about U21 Track (Standard,
Double and Flat) on page 116



ACCESORIOS / ACCESSORIES

| ver páginas 117-124 / see pages 117-124 |

-  Riel panel fijo ancho
Fixed panel wide track
2m. 10100603120 / 3m. 10100603130 /
6m. 10100603160
-  Riel panel fijo inferior
Fixed panel low track
2m. 10100600220 / 3m. 10100600230 /
6m. 10100600260
-  Tope vidrio
Glass doorstopper
ref. 10100910015
-  Tapa U21 Cenefa corta
Pelmet 66 U 21 Cap
ref. 10100910025

Tapa Mordaza ZK / Zamac Clamp End Cap
ref. 10300001462

Tapa Mordaza PA / Nylon Clamp End Cap
ref. 10300001490

Alineador Mordaza PA / Nylon Aligner Clamp
ref. 10300001491

CUALIDADES

| Permite una apertura sincronizada de puertas en un mismo sentido, mediante un sólo movimiento.

| Permite flexibilidad de los espacios entregando una gran apertura del vano.

| El sistema permite una instalación simétrica, utilizando 2 sets.

FEATURES

| Doors will open, synchronized, in the same direction with only one movement.

| Allows flexibility of space, through a wide amplitude of access.

| The system allows a symmetrical installation, using 2 sets.

USOS / APPLICATIONS

Divisiones de ambientes residenciales, comerciales e institucionales / Residential, commercial and insitutional partitions
Para puertas de vidrio / For glass doors

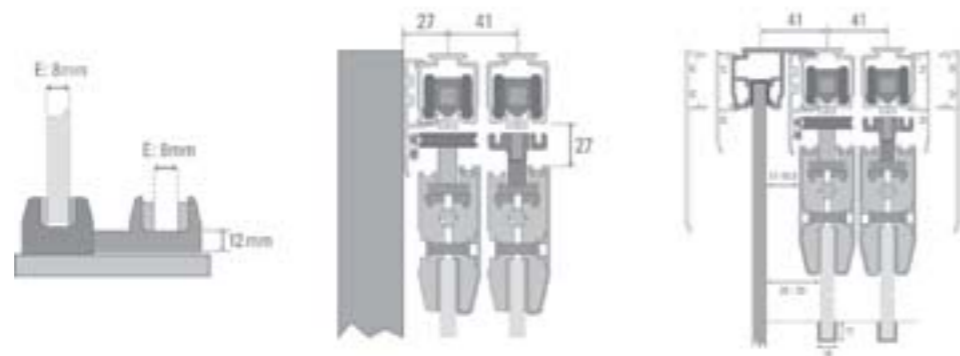
ALTERNATIVA CON PERFILERÍA DE ALUMINIO / OPTION WITH ALUMINIUM PROFILES



Conjunto Guía Inferior
Inferior guide set

Montaje Carro / Riel
Carrier / Track Mounting

Montaje con Riel Panel Fijo Superior e Inferior
Mounting with Upper and Lower Fixed Panel Track



Para esta solución se necesita un sistema Twin Telescópico (pág. 52) y perfil Ágata (pág. 29).
For this solution you need a Twin Telescopic (page 52) and Agata profile (page 29).

(*)Todas las medidas están expresadas en milímetros. (**) Estas medidas son sólo referencia, para instalación consulte instructivo de montaje.
(*All dimensions are in millimeters. (**) This dimensions are approximate, for installing see mounting instructions.