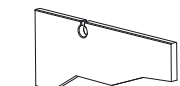
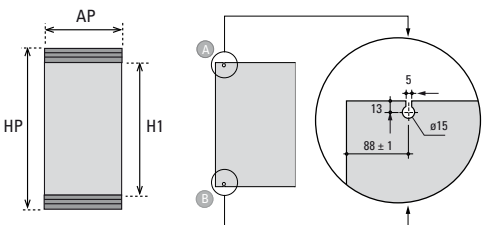




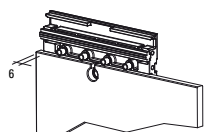
## Mecanizado recomendado para cristales

NOTA: no es requisito para el funcionamiento del sistema. Se recomienda para cristales sobre 50kg.

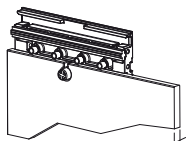
A continuación se detallan los pasos de instalación de los bujes plásticos en los perforados del cristal y el posterior montaje de las mordazas presión. Estos pasos se deben repetir en la instalación de cada una de las mordazas del sistema. Se recomienda el uso de cristales templados. Contemplar perforaciones de tiradores para la puerta 1.



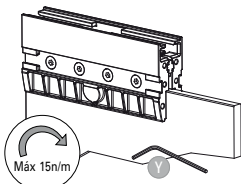
- Cristal perforado y templado.



- Posicionar la mordaza en el cristal, a 6mm del borde.

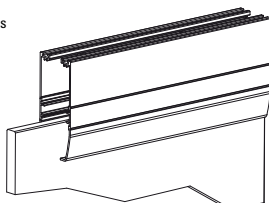


- Colocar buje en el cristal, según espesor.



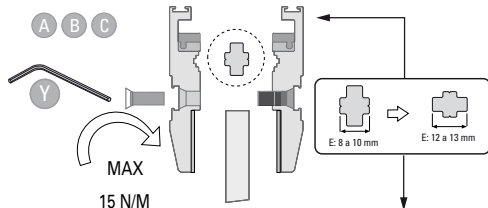
- Colocar la otra parte de la mordaza y los pernos para después apretar con llave allen de 4mm.

- Colocar las cenefas mordazas y posteriormente los topes y alineadores, según corresponda.

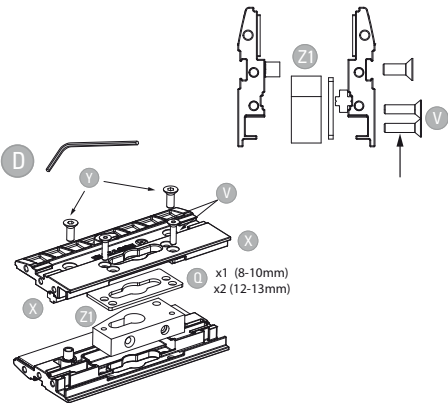


### 3 TAURO / SIGMA VD

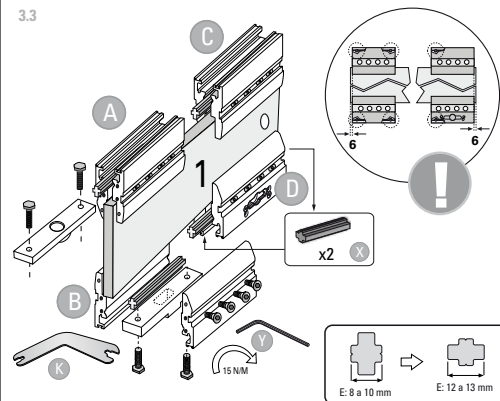
3.1



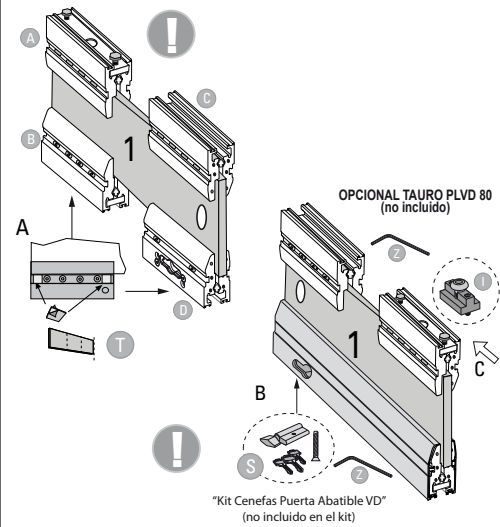
3.2



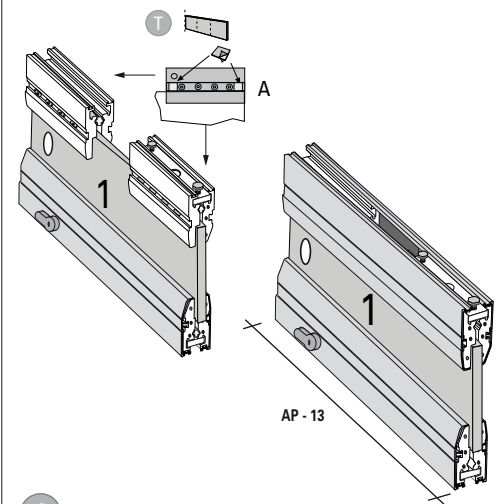
3.3



3.4



3.5



### 4 TAURO / SIGMA VD

4.1

